

		SCHEMA TECNICA PRODOTTO FINITO	ST
			Rev 0 del 14.10.16

SCHEMA TECNICA

PRODOTTO	Salmone affumicato busta 500 g Sea King	
DESCRIZIONE	Salmone allevato in Norvegia, affumicato naturalmente con fumo di legno di faggio, salato ad iniezione.	
PRODUTTORE/BOLLO CE	DE SH00439 CE – IT E1Q5X CE	
INGREDIENTI	SALMONE (<i>Salmo salar</i>), sale, fumo di legno di faggio.	
ZONA DI CATTURA	N.A.	
CATEGORIA DI ATTREZZI DA PESCA	N.A.	
ALLERGENI	PESCE (salmone)	
OGM	No	
CONFEZIONE	Busta sottovuoto litografata	
CODICE PRODOTTO	EAN 13	CODICE CARTONE
350030	8022813002622	18022813002629
PESO NETTO	VITA RESIDUA GARANTITA	
500 g	30 giorni	

CARATTERISTICHE ORGANOLETICHE	
Aspetto Esteriore	Caratteristico del salmone, senza pelle e corpi estranei
Colore	LaRoche 12+ / SalmonFan 21+
Odore	Caratteristico del salmone affumicato – percepibile l'odore di fumo
Gusto	Caratteristico del salmone affumicato – percepibile il gusto di fumo

DICHIARAZIONE NUTRIZIONALE	
Valori medi per 100 g di prodotto	
Energia kJ / kcal	830 / 200
Grassi	13,0 g
di cui acidi grassi saturi	2,0 g
Carboidrati	<0,1 g
di cui zuccheri	<0,1 g
Proteine	20,0 g
Sale	3,0 g

CARATTERISTICHE CHIMICHE	
Valori di riferimento limite	
Inibenti	Negatività a Test microbiologico su 5 ceppi



SCHEDA TECNICA PRODOTTO FINITO

ST

Rev 0 del 14.10.16

Pb	< 0,3 mg/kg
Cd	< 0,05 mg/kg
Benzo(a)pirene	< 2 µg/kg

CARATTERISTICHE MICROBIOLOGICHE


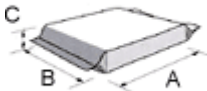
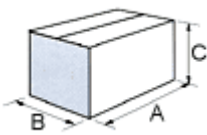
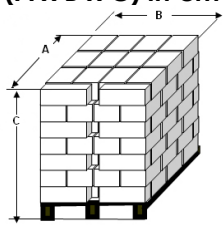
Valori di riferimento limite

CBMT	< 5 x 10⁶ ufc/g
Enterobatteriacee	< 5 x 10³ ufc/g
Stafilococchi Coagulasi + <i>Salmonella</i> spp	< 5 x 10² ufc/g
<i>Listeria monocytogenes</i>	Assente/25 g

CARATTERISTICHE DEL PRODOTTO E CONSIGLI D'UTILIZZAZIONE

MODALITA' DI CONSERVAZIONE	<p>Conservare tra 0°C e +4°C. Dopo l'apertura conservare tra 0°C e +4°C e consumare entro 3 giorni, ma non oltre la data di scadenza. Il prodotto potrebbe essere scongelato, non ricongelare.</p>
DESTINAZIONE D'USO / LIMITAZIONI AL CONSUMO	<p>Il consumo è precluso alle seguenti categorie di consumatori: ▶ allergici al PESCE (salmone)</p>
MODALITA' DI CONSUMO	---

INFORMAZIONI LOGISTICHE

	<p>Dimensioni dell'unità (A x B x C) in cm</p>  <p style="color: blue;">45 x 17 x 0,5</p>	<p>Dimensioni del cartone (A x B x C) in cm</p>  <p style="color: blue;">52 x 20 x 16</p>
Numero di pezzi per cartone	Numero di cartoni per piano	<p>Dimensioni del pallet (A x B x C) in cm</p>  <p style="color: blue;">120 x 80 x 95</p>
10	7	
Numero di piani per pallet	Numero di cartoni per pallet	
5	35	
Numero di pezzi per pallet	Protezione del pallet	
350	Film	

RIUNIONE INDUSTRIE ALIMENTARI

Sede Operativa: VIA GUALCO 52,A/B/C, 54 – 16165 GENOVA

		SCHEMA TECNICA PRODOTTO FINITO	ST
			Rev 0 del 14.10.16

Originato e Approvato da:  Responsabile Assicurazione Qualità	Autorizzato da: RIUNIONE INDUSTRIE ALIMENTARI S.R.L. Direzione
Redatto il:	16.11.2016
Aggiornato al:	18.07.2018